

2nd generation series of power supply circuit

C24A45UVer C24A60UVer C24A90UVer C24A130UVer (Patent pending)

High-tension B for Tube AMP MAX AC 310V (900V)、440(1300)V
 RATING Peak Forward Current 24A Peak Reverse Voltage 900V、1,300V



~ C24A130UV II+
 Ver2
 ~ A&R Lab

OUTLINE
 30 x 27 x H9 (+ リード線)

外形寸法はB24と同じ - 端子なし

特徴

* 従来電源回路の宿命、CからDiに切り替わる時、Cの過渡現象、から負荷に電流の供給されない時間帯が存在（毎サイクル2回、推定約950 μ s、約10%の音声信号の欠落）、第2世代電源モジュールはその部分に電流を供給、リップルのP-Pを約50~60%改善。電池電源を超える直流の供給が可能になります。

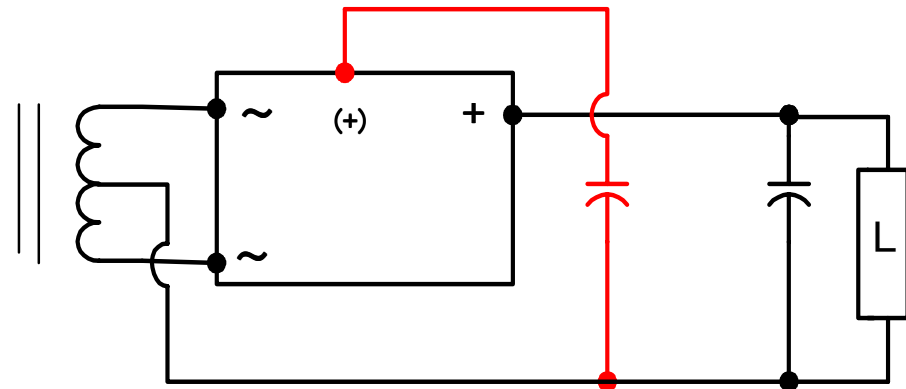
* 従来整流回路に比べ、音声信号の欠落を改善、電源回路のS/N比が改善され倍音再生（自然界の音）可能になります。

使用条件

*、赤字追加コンデンサはメインCの2倍が推奨です。

* 電流定格はチップ電流定格です、実機では取り付け温度環境でパッケージ熱抵抗が変わります、モジュール温度で70 以下をおすすめします。

2nd generation series of power supply circuit



赤字 第2世代電源追加分

ピーク順電流 24A、 耐圧 450V ~ 1300V

C24A45UVer 耐圧:450V AC max 153V 標準価格 ¥13,000-

C24A60UVer 耐圧:600V AC max 204V 標準価格 ¥14,000-

C24A90UVer 耐圧:900V AC max 310V 標準価格 ¥16,000-

C24A130UVer 耐圧:1300V AC max 440V 標準価格 ¥18,000-

電流定格はオーディオ用定格

A & R Lab 代表 出川三郎
 住所 〒257-0001 秦野市鶴巻北3-10-23
 TEL、FAX 0463-76-9606
 mail : sdegawa@mvd.biglobe.ne.jp