

2nd generation series of power supply circuit

C12A90UVer C12A130UVer (Patent pending)

High-tension B for Tube AMP **MAX AC 310V (900V)、440(1300)V**

RATING Peak Forward Current 12A Peak Reverse Voltage 900V、1,300V



OUTLINE
33 × 23 × 9 (mm)

C12A90UVer 標準価格 ¥10,300-

C12A130UVer 標準価格 ¥11,300-

特徴

* 従来電源回路の宿命、CからDiに切り替わる時、Cの過渡現象、から負荷に電流の供給されない時間帯が存在（毎サイクル2回、推定約950 μ s、約10%の音声信号の欠落）、第2世代電源モジュールはその部分に電流を供給、リップルのP-Pを約50~60%改善。電池電源を超える直流の供給が可能になります。

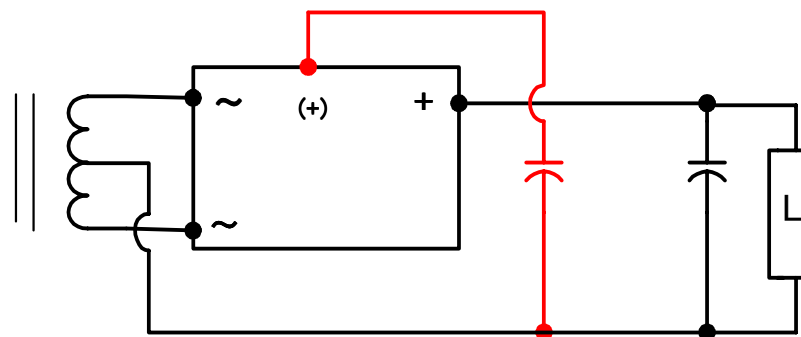
* 従来整流回路に比べ、音声信号の欠落を改善、電源回路のS/N比が改善され**倍音再生（自然界の音）**可能になります。

使用条件

*、**赤字追加コンデンサはメインCの2倍が推奨です。**

* 電流定格はチップ電流定格です、実機では取り付け温度環境でパッケージ熱抵抗が変わります、モジュール温度で70 以下をおすすめします。

2nd generation series of power supply circuit



赤字 第2世代追加分

C12A90UVer ピーク順電流 12A ,耐圧:900V

AC max 310V

C12A130UVer ピーク順電流 12A ,耐圧:1300V

AC max 440V

電流定格はオーディオ用定格

A & R Lab 代表 出川三郎

住所 〒257-0001秦野市鶴巻北3-10-23

TEL、FAX 0463-76-9606

mail : sdegawa@mvd.biglobe.ne.jp