

2nd generation series of power supply circuit module

BC24A45UVer **AC160V** ,BC24A60UVer **AC210V** ,(Patent pending)

For Semiconductor AMP \pm power supply **MAX AC160V ,210V**
 RATING Peak Forward Current 24A Peak Reverse Voltage 450V,600V



~ (+) +
 BC24A45UVer II
 A&R Lab
 ~ (-) -

OUTLINE
 30 × 27 × H9 (+ リー
 ド線)

Price : BC24A45UVer ¥16,000-
 BC24A60UVer ¥18,000-

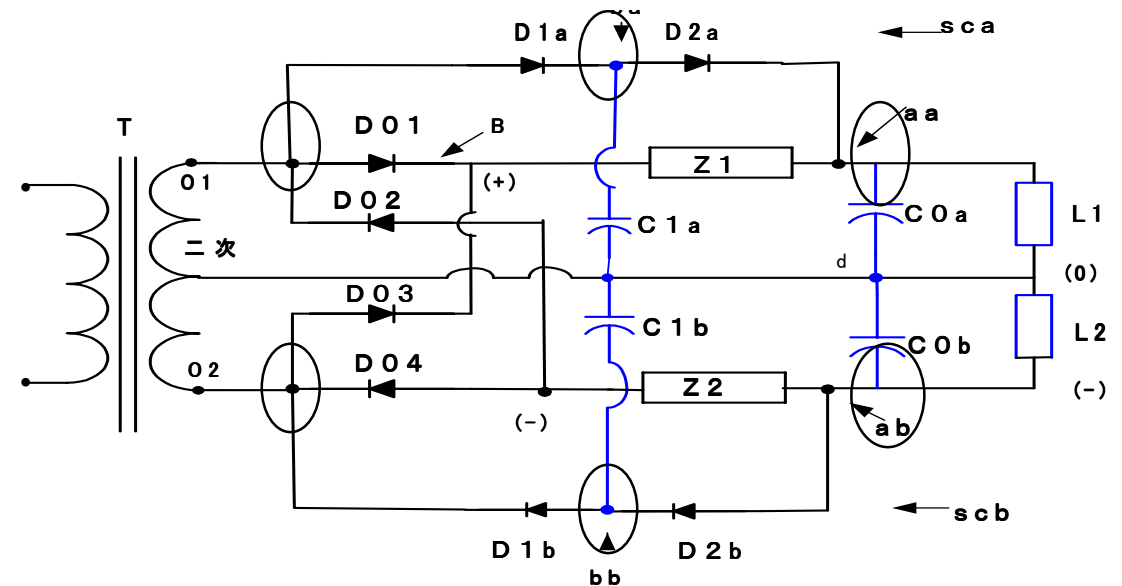
特徴

* コンデンサ・インプット回路の宿命、CからDiに切り替わる時、負荷に電流が供給されない時間（推定毎サイクル約950 μ s、約10%の音声信号の欠落）が存在します、第2世代電源はその部分に電流を供給、リップルのP-Pを約50%改善します。

使用条件

* 4ヶのコンデンサ容量は同一にしてください。
 * (+) 端子にC接続がない時は、従来型シリーズ電源で使用出来ます。

2nd generation series of power supply circuit

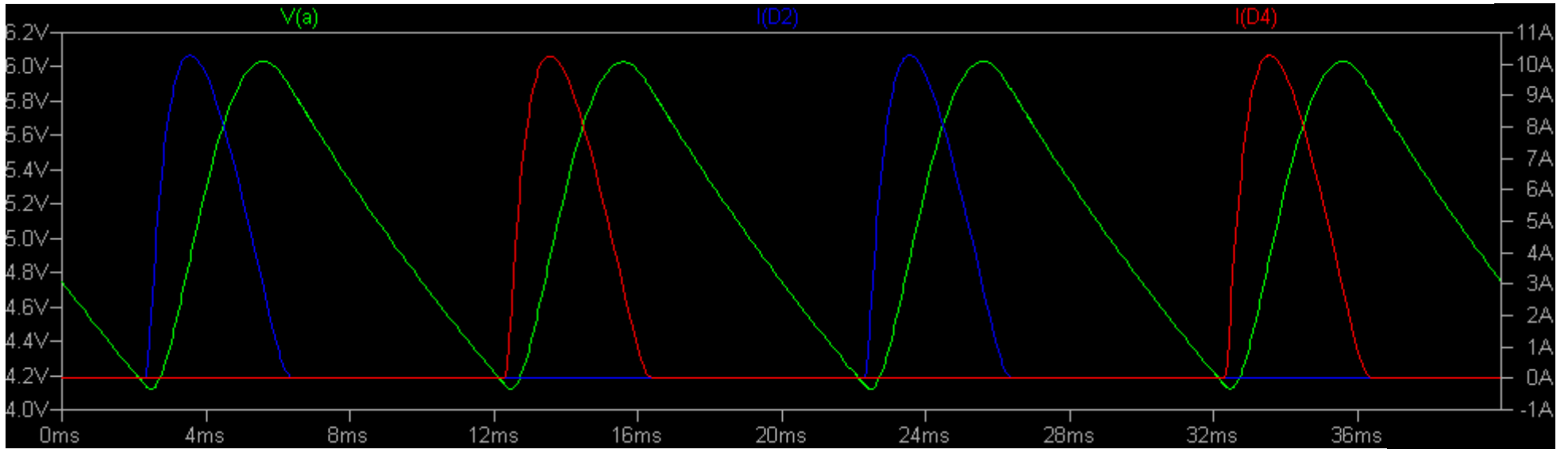


○ 端子部分

ブルーは外付部分

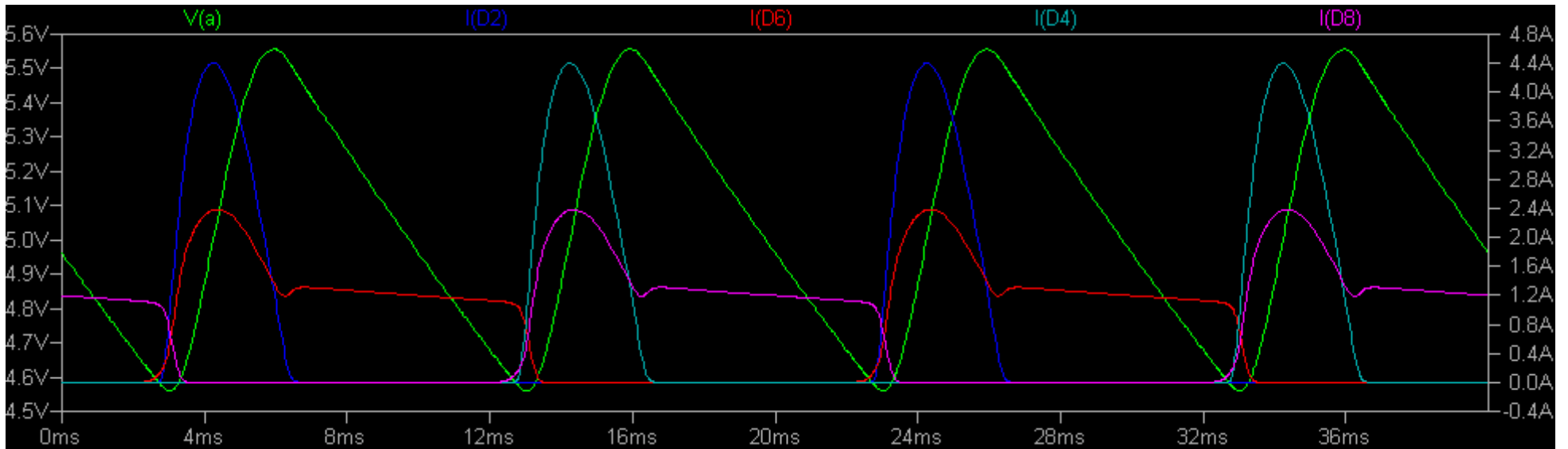
A & R Lab 代表 出川三郎
 住所 〒257-0001 秦野市鶴巻北3-10-23
 TEL、FAX 0463-76-9606
 mail : sdegawa@mvd.biglobe.ne.jp

参考波形：ブリッジ回路 2A 5V ヒーター電源 Figure 1 従来型シリーズ電源回路 整流波形とリップル波形



C = 8200 μ F 従来回路リップル（グリーン）,と整流波形赤、ブルー リップルP-P 6.02V-4.12V=1.9V

Figure 2 第2世代シリーズ電源回路 整流波形とリップル波形



C = 8200 μ F Ver 回路（桜,赤補助回路から補填電流波形） リップルP-P 5.5V-4.58V=0.92V 約52%改善される。