

2nd generation series of power supply circuit module

BC120A10HVer、BC120A15HVer (Patent pending)

For Semiconductor AMP \pm power supply **MAX AC 35V(100V), 53V(150V)**

RATING Peak Forward Current 120A Peak Reverse Voltage 100V, 150V

世界中でただ一つ倍音再生（自然界の音）の可能なアンプの製作が出来ます。



AC1_{FOR AUDIO/SBD} (+) +
BC120A10HVer II
AC2^{A&R Lab} (-) -

OUTLINE
65.5 × 35 × 17

Price : BC120A10HVer ¥20,000
BC120A15HVer ¥22,000

特徴

* 従来電源回路の宿命、CからDiに切り替わる時、Cの過渡現象、から負荷に電流の供給されない時間帯が存在（毎サイクル2回、推定約950 μ s、約10%の音声信号の欠落）、第2世代電源モジュールはその部分に電流を供給、リップルのP-Pを約50~60%改善。電池電源を超える直流の供給が可能になります。

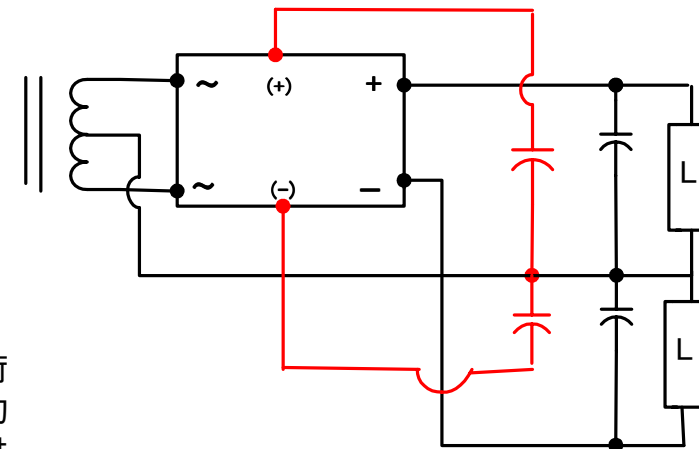
* 従来整流回路に比べ、音声信号の欠落を改善、電源回路のS/N比が改善され**倍音再生（自然界の音）**可能になります。

使用条件

*、赤字追加コンデンサはメインCの2倍が推奨です。

* 電流定格はチップ電流定格です、実機では取り付け温度環境でパッケージ熱抵抗が変わります、モジュール温度で70以下をおすすめします。

2nd generation series of power supply circuit



A & R Lab 代表 出川三郎
住所 〒257-0001 秦野市鶴巻北3-10-23
TEL、FAX 0463-76-9606
mail : sdegawa@mvd.biglobe.ne.jp