

2nd generation series of power supply circuit module

BC120A10HVer、BC120A15HVer ((Patent pending))

For Semiconductor AMP \pm power supply MAX AC 35V(100V) ,53V(150V)
RATING Peak Forward Current 120A Peak Reverse Voltage 100V, 150V



AC1_{FOR AUDIO/SBD} (+) +
 BC120A10HVer II
 AC2^{A&R Lab} (-) -

OUTLINE
 65.5 x 35 x 17

Price : BC120A10HVer ¥ 20,000
 BC120A15HVer ¥ 22,000

特徴

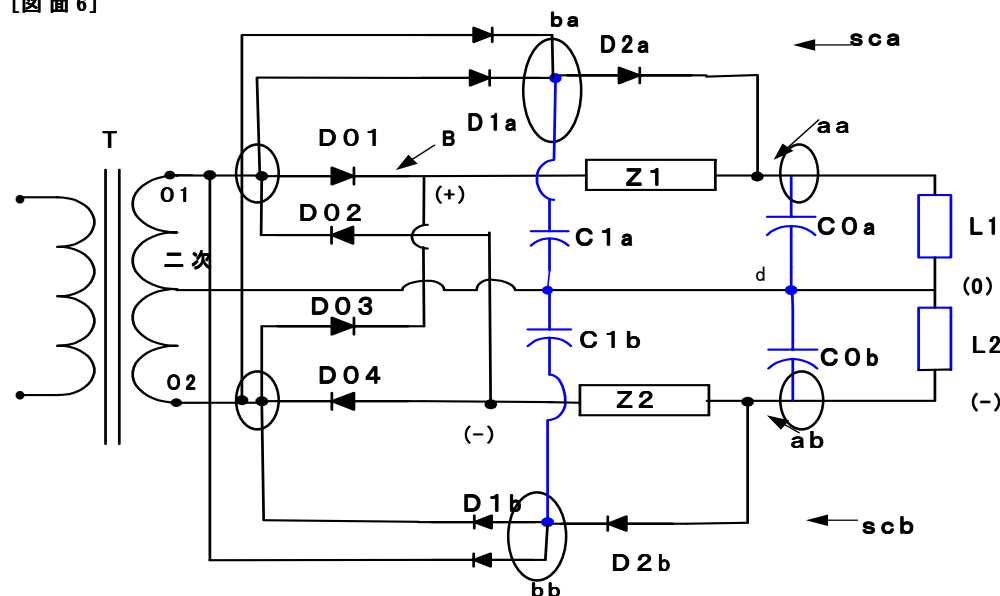
* コンデンサ・インプット回路の宿命、CからDiに切り替わる時、負荷に電流の供給されない時間（推定毎サイクル約950 μ s、約10%の音声信号の欠落）第2世代電源はその部分に電流を供給、リップルのP-Pを約50%改善にします。

使用条件

- * 4ケのコンデンサ容量は同一にしてください。
- * (+) 端子にC接続がない時は、Fig1の従来型シリーズ電源で使用出来ます。

2nd generation series of power supply circuit

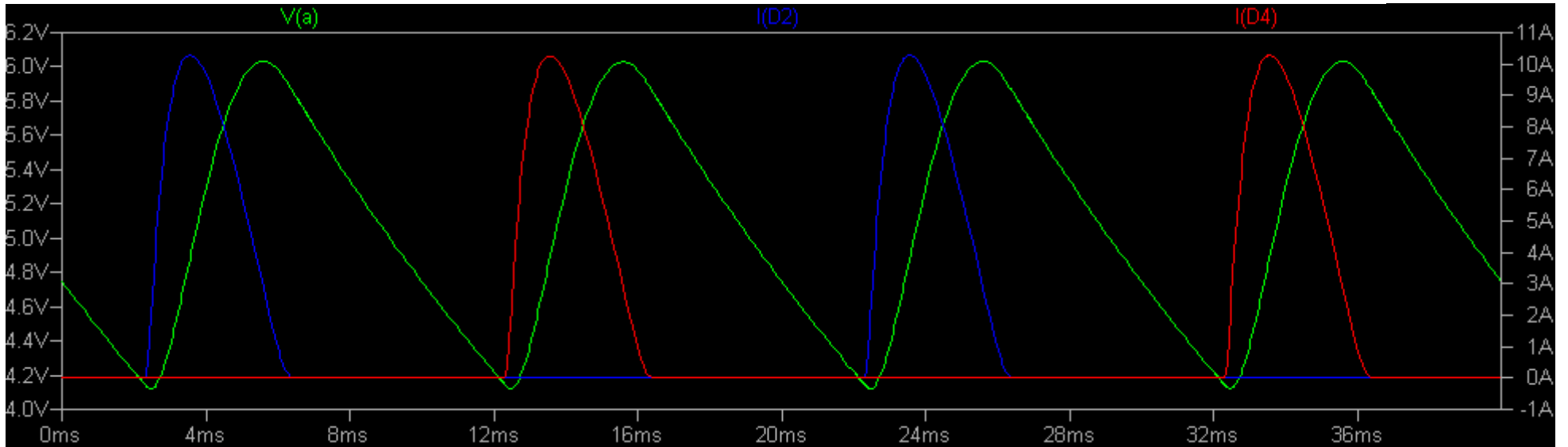
[図面6]



○ 端子部分
 ブルーは外付部分

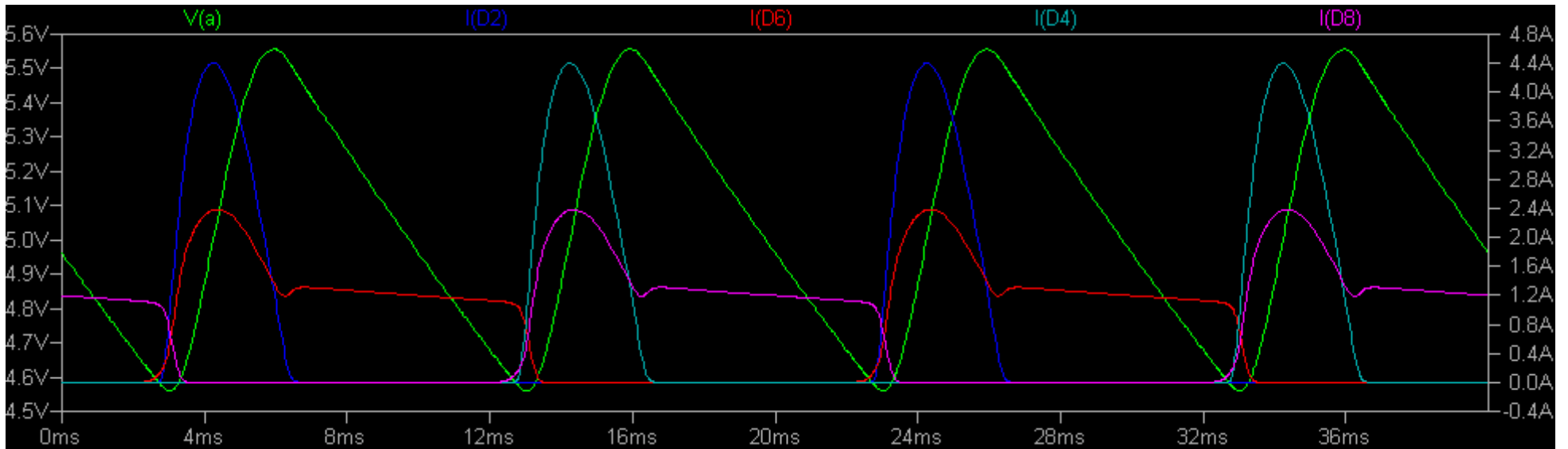
A & R Lab 代表 出川三郎
 住所 〒257-0001 秦野市鶴巻北3-10-23
 TEL、FAX 0463-76-9606
 mail : sdegawa@mvd.biglobe.ne.jp

参考：ブリッジ回路 2A 5V ヒーター電源 波形 Figure 1 従来型シリーズ電源回路 整流波形と



C = 8200 μ F 従来回路リップル (グリーン), と整流波形赤、ブルー リップルP-P $6.02\text{V} - 4.12\text{V} = 1.9\text{V}$

Figure 2 第2世代シリーズ電源回路 整流波形とリップル波形



C = 8200 μ F Ver 回路 (桜,赤補助回路から補填電流波形) リップルP-P $5.5\text{V} - 4.58\text{V} = 0.92\text{V}$ 約52%改善される。